



Блок питания iRZ  
12В/500мА

# Техническое описание

1. КРАТКОЕ ОПИСАНИЕ ПРОДУКТА
2. ЭЛЕКТРИЧЕСКИЕ ХАРАКТЕРИСТИКИ
3. ЗАЩИТА
4. ФИЗИЧЕСКИЕ ХАРАКТЕРИСТИКИ
5. БЕЗОПАСНОСТЬ
6. РАДИОПОМЕХИ
7. ПАРАМЕТРЫ ТЕСТИРОВАНИЯ НА УТЕЧКИ
8. УТЕЧКА НА ЗЕМЛЮ
9. НАДЕЖНОСТЬ
10. УПАКОВКА

## 1. КРАТКОЕ ОПИСАНИЕ ПРОДУКТА

Форм-фактор: см. рис. 1

Выходная мощность: 6 Вт, непрерывного типа

КПД: 60% (мин.) при входном напряжении 115 В (переменный ток)/60Гц при полной нагрузке

Энергопотребление без нагрузки (потребление в режиме ожидания): <0,5 Вт при переменном токе 230 В/50Гц

## 2. ЭЛЕКТРИЧЕСКИЕ ХАРАКТЕРИСТИКИ

Параметры	Минимальные значения	Типичные значения	Максимальные значения	Единицы измерения
ВХОДНОЕ НАПРЯЖЕНИЕ	90	115/230	264	В (переменный ток)
ВХОДНАЯ ЧАСТОТА	47	50/60	63	Гц
ВХОДНОЙ ТОК	-----	-----	300	мА
ВЫХОДНОЕ НАПРЯЖЕНИЕ	11.40	12.00	12.60	В (постоянный ток)
ВЫХОДНОЙ ТОК	0	-----	500	мА
ПУЛЬСАЦИЯ ВЫХОДНОГО СИГНАЛА *	-----	-----	120	мВт.п. -т.п.
ТЕМПЕРАТУРА ОКРУЖАЮЩЕЙ СРЕДЫ	-----	-----	40	°С

\* Выходные пульсации измеряются от пика до пика на параллельно соединённых конденсаторах 10 мкФ (электролитический) и 0.1 мкФ (керамический).

## 3. ЗАЩИТА

### 3.1 Защита от перенапряжения

Блок питания обеспечивает защиту от перенапряжения таким образом, что при отказе одного из компонентов канал на выходе не превышает 25 В (прямой ток) на протяжении 250 мс (максимум).

### 3.2 Защита от короткого замыкания

Защита блока питания устроена таким образом, что короткое замыкание на выходе не приводит к возгоранию, удару током или к повреждениям блока питания.

## 4. ФИЗИЧЕСКИЕ ХАРАКТЕРИСТИКИ

### 4.1 Размеры

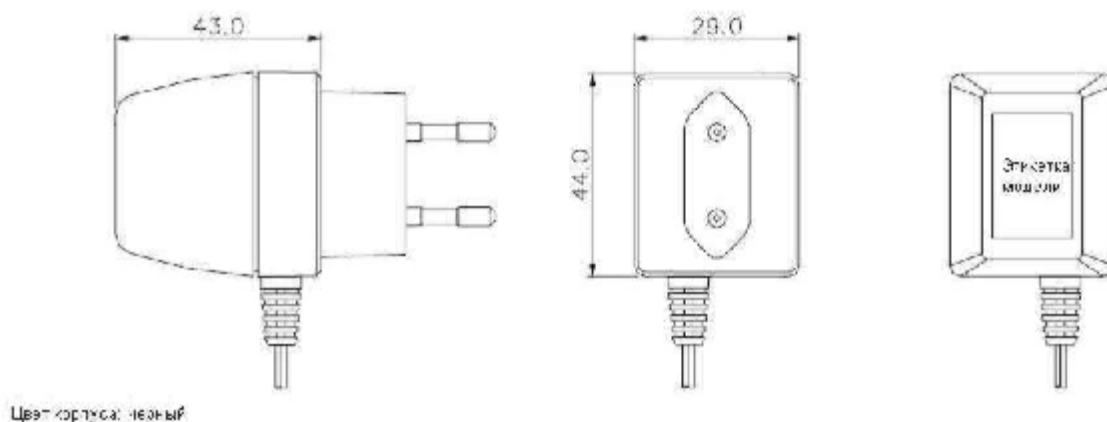


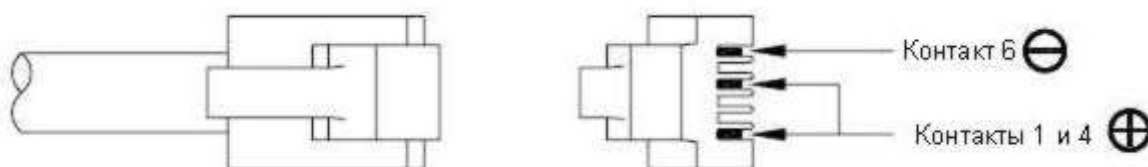
Рис. 1

### 4.2 Выходной кабель прямого тока

ПВХ плоский кабель, AWG # 26 × 3С, 1800 мм ± 10%, черный цвет.

### 4.3 Выходной разъем прямого тока

RJ-11 (6-контактов)



### 4.4 Этикетка модели



Способ маркировки – наклейка (черная основа/белый текст) или тампография (золотистый текст)

### 5. БЕЗОПАСНОСТЬ

Блок питания отвечает требованиям следующих стандартов:

EN60950 & IEC60950 & UL60950	√
EN60065 & IEC60065 & UL6500	
EN61558-2-6 & IEC558 & UL1310	

### 6. РАДИОПОМЕХИ

В блоке питания предусмотрен внутренний фильтр, что позволяет ему отвечать требованиям следующих стандартов:

FCC part 15J class B

EN55022 class B

EN61000-3-2/3 & EN61000-4-2/3/4/5/6/8/11

### 7. ПАРАМЕТРЫ ТЕСТИРОВАНИЯ НА УТЕЧКИ

Со входа на выход 3000 В (переменный ток), 1с

Ток отсечки 10 мА

### 8. УТЕЧКА НА ЗЕМЛЮ

Ток утечки на землю 250 мкА при 250 В (среднеквадратическое значение)

### 9. НАДЕЖНОСТЬ

Минимум 50,000 часов среднего времени безотказной работы при максимальной нагрузке и температуре окружающей среды 25°C.

### 10. УПАКОВКА

Стандартная упаковка.